

SILLA DE BAÑO

moem

*Expertos en facilitar  
la vida de las personas*

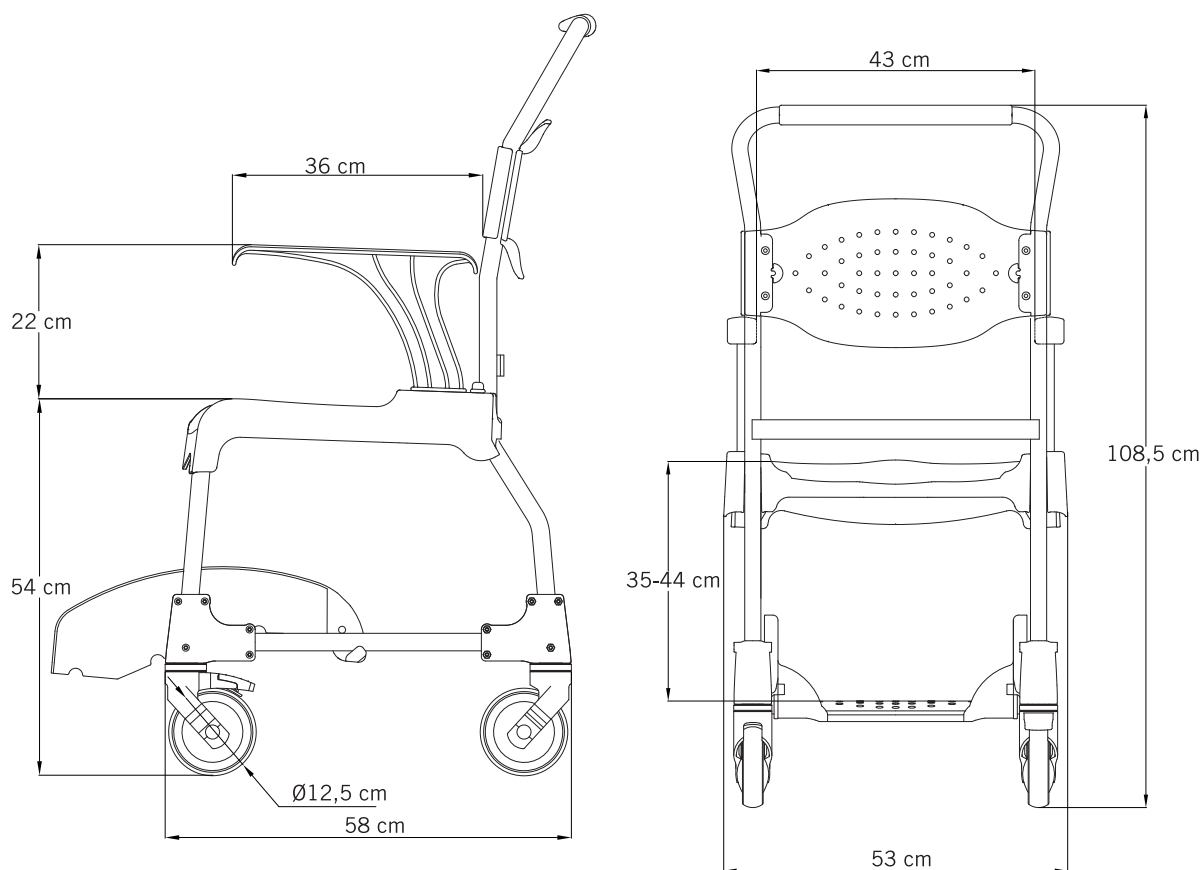


[www.tecnimoem.com](http://www.tecnimoem.com)

  
**tecnimoem**  
investigación+desarrollo+innovación



# Silla de baño MOEM



Con la silla de baño MOEM reducirá el número de movimientos facilitando así la higiene de las personas.



**SOPORTE**  
**150 kg**



**PESO**  
**15 kg**

## Materiales

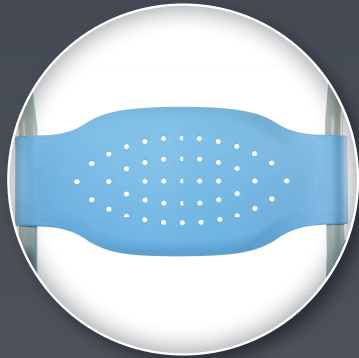
- » Bastidor de acero pintado en epoxi-poliéster
- » Partes plásticas inyectadas en polipropileno y ABS
- » Tornillería de acero inoxidable
- » Ruedas poliamida

## CARACTERÍSTICAS

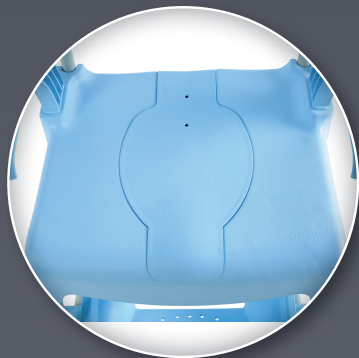
- » Reposabrazos extraíble. Con bloqueo
- » Compacta y de fácil manejo
- » Tapa de asiento extraíble.
- » Posibilidad de limpieza por delante y por detrás.
- » Soporte para pies. Cinco posiciones. Completamente abatible
- » Manillar ergonómico. Facilita el manejo
- » Respaldo ergonómico y con posibilidad de colocar cinturón de posicionamiento y seguridad

- » Pintura epoxi poliéster
- » Completamente sellada. Evita entrada de líquidos
- » Sistema de frenado individual en las cuatro ruedas
- » Giro 360°
- » Fácil montaje, sin herramientas
- » Posibilidad de colocar sobre cualquier inodoro
- » Orinal de fácil extracción
- » Facilita la higiene a las personas con discapacidad de movimiento.

## Detalles característicos



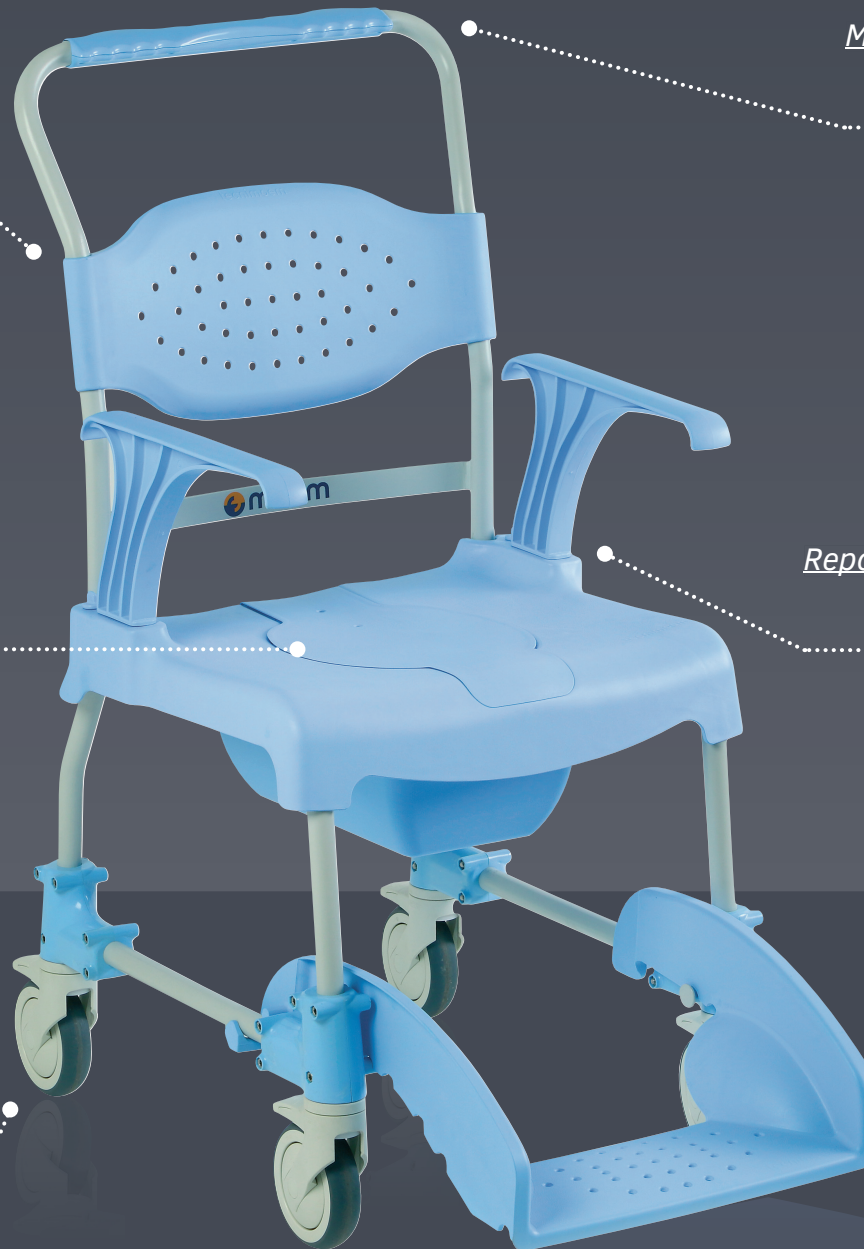
*Respaldo  
ergonómico*



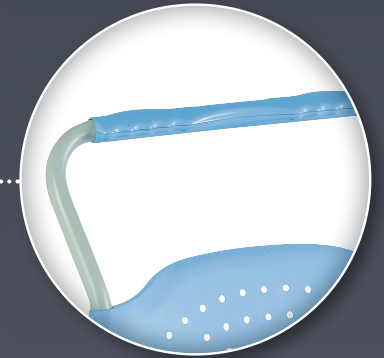
*Tapa extraíble*  
Mayor comodidad  
para el usuario.  
Permite limpieza por  
delante y por detrás



*Sistema de  
freno individual*  
En las cuatro ruedas



*Manillar ergonómico*  
Fácil manejo



*Reposabrazos extraíble*  
Con bloqueo



*Soporte para pies*  
Cinco posiciones.  
Completamente  
abatible





Tecnimoem 97, S.L.  
Ctra. Logroño-Mendavia, Km. 5  
31230 Viana (Navarra)  
Tel. +34 948 646 213  
Fax. +34 948 646 380  
[tecnimoem@tecnimoem.com](mailto:tecnimoem@tecnimoem.com)



[www.tecnimoem.com](http://www.tecnimoem.com)



Management System  
ISO 9001:2008  
[www.tuv.com](http://www.tuv.com)  
ID: 9105054418

Licencia de fabricación  
de Producto Sanitario  
Nº 5867-PS

